

CLUB-PAC- Software, R. Schmidt, Höhenstr. 29, 61476 Kronberg

MINT Projekte 2016

CLUB-PAC-SOFTWARE

- Beratung, Entwurf, Entwicklung, Vertrieb
- Projekt-/ Interim-Management
- Beratung, Schulung, Service rund um PC & Internet

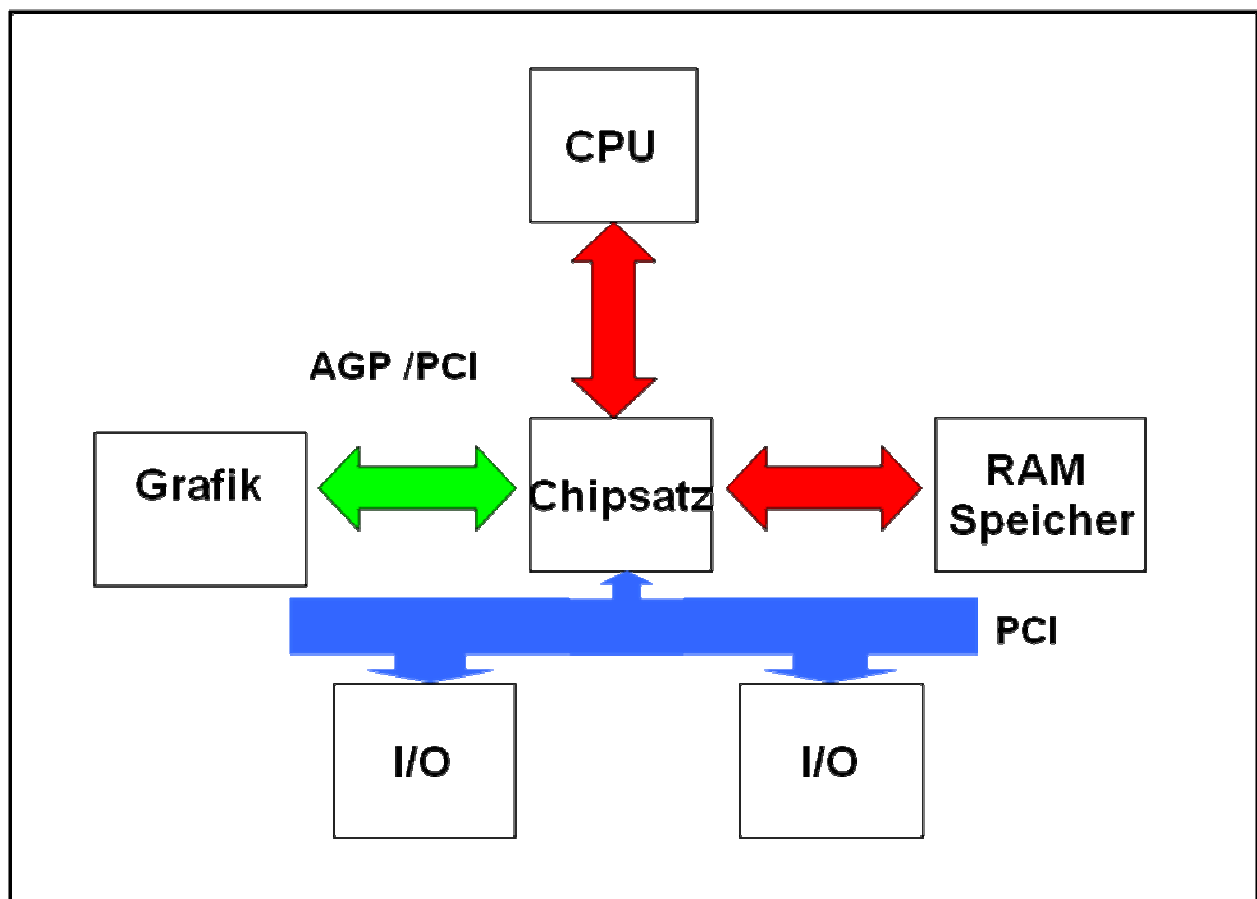
Dipl.-Ing.
Rainer Schmidt
Höhenstraße 29
61476 Kronberg im Taunus

Tel. 06173 / 61012 Fax: 61013
E-Mail buero@club-pac.de
<http://www.club-pac.de>

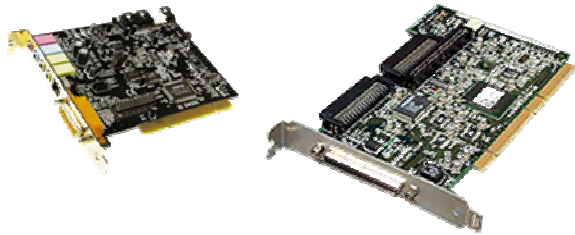
Ust-IDNr.: DE114353418
St.- Nr.: 003 866 01785
Finanzamt Bad Homburg v.d.H.

Kronberg, den 4.-5.2.2016

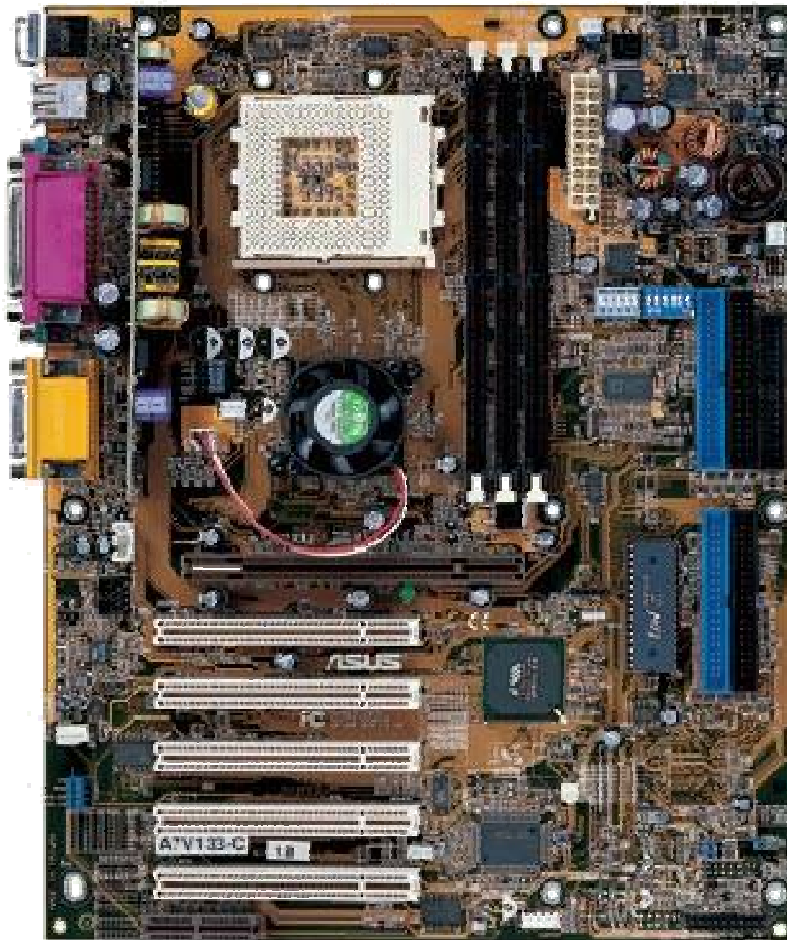
HARDWARE



•interne Peripherie



•externe Peripherie



SOFTWARE / MEDIEN

- Urheberrecht gilt auch im Internet
- Dass etwas ‚ladbar‘ ist, bedeutet nicht, dass es ‚frei‘ ist ! Und wenn Du Zweifel hast, nimm einfach an, dass es NICHT frei ist.
- Quellenzitate / Online-Fundstellen angeben
- Unterscheide
 - Open Source
 - Freeware
 - Adware
 - Tryware
 - Shareware
 - ‚normale Software
- Erste Quellen für ‚gute‘ Software / Medien
 - Programme: <https://www.heise.de/download>
 - Bilder:
<https://www.rgbstock.de>
<https://de.freeimages.com/>
 - Sounds:
<https://www.freesound.org/>
‚Echtes‘ Aufnehmen / Mitschneiden für den Privatgebrauch ist legal

Meine kostenlosen Favoriten:

- Browser
Firefox
- Mail
Thunderbird
- Brennen
CDBurnerXP (*Achtung: aus den Download-Versionen die Minimalversion wählen, sonst Werbung*)
- Multimedia
VLC-Mediaplayer
- Rippen
Lindy's Rippme
- Konvertieren/Download Musik / Videos
DVDVideosoft (*Achtung: Bei Installation auf Setzen der Häkchen achten, sonst Müllwerbung*)
- Audio
Audacity
- Bildbearbeitung
Irfanview (einfach)
Gimp / paint.net (komplexer, aber mehr Möglichkeiten)
- PDF erzeugen
FreePDF